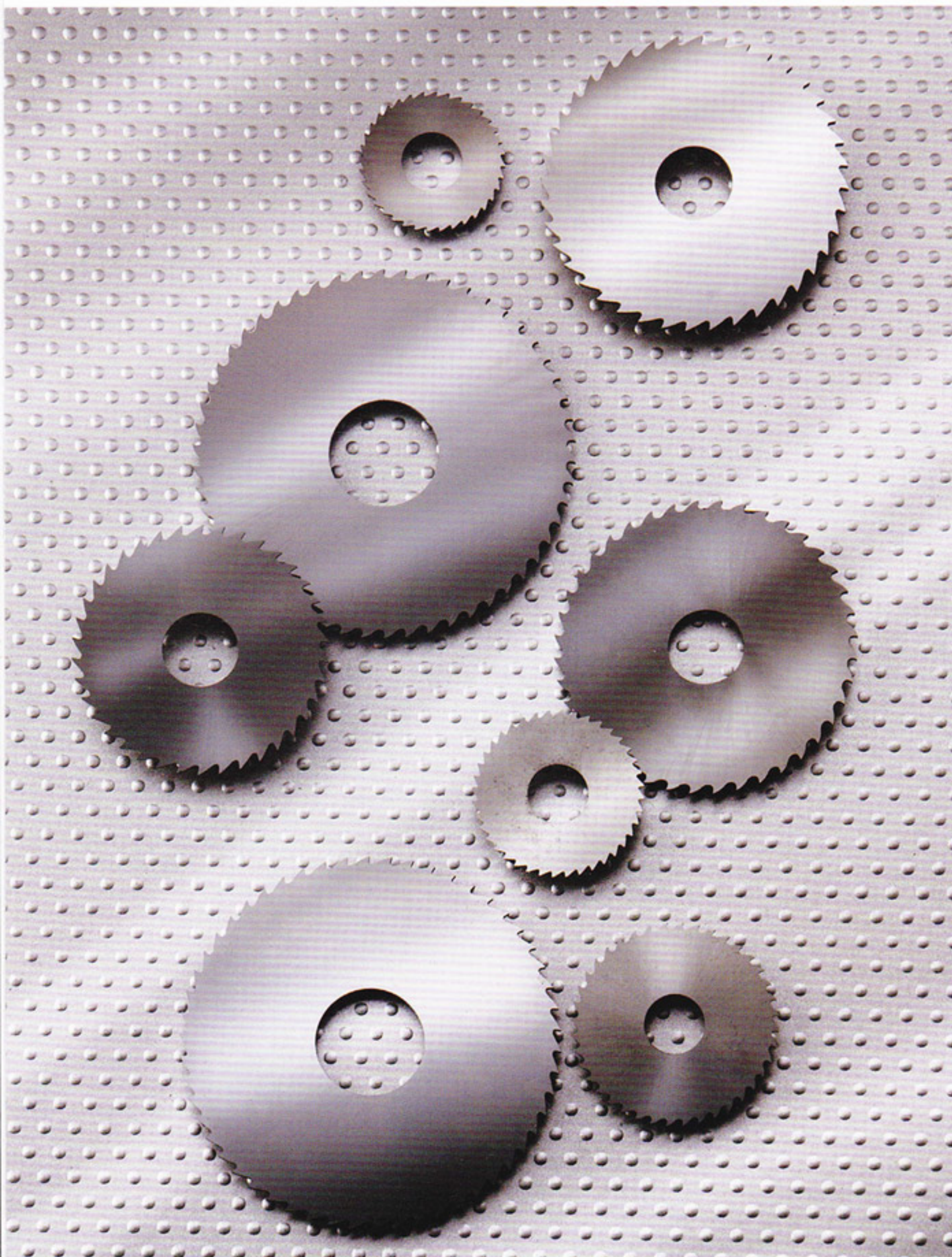
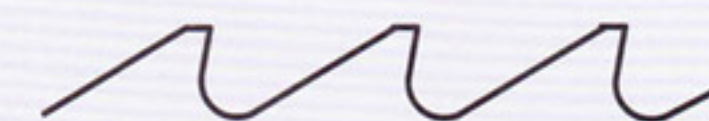
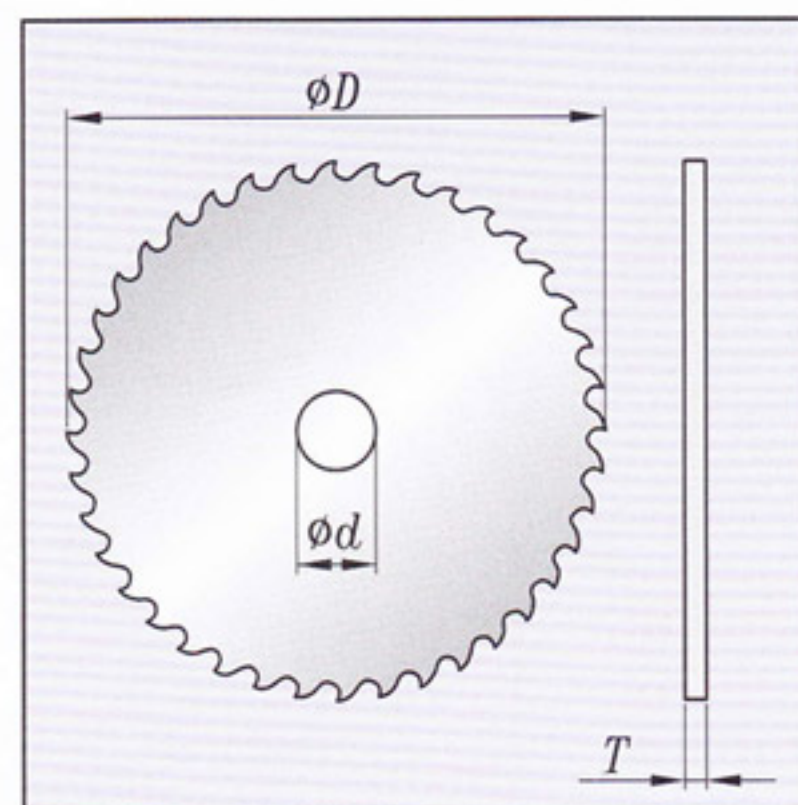


全鎢鋼金屬圓鋸片

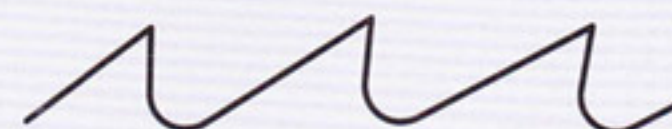
SOLID TUNGSTEN METAL CIRCULAR SAWBLADE



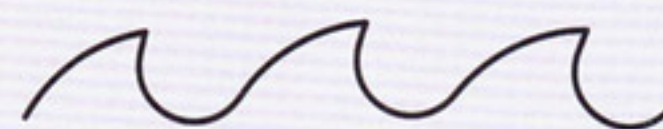
全系列高效能鋸片
A Wide Range of
Quality Sawblades



A 型齒
A Tooth Shpae



A+A 型齒
A+A Tooth Shpae



B 型齒
B Tooth Shpae

超微粒子超硬材質
Extra Fine Grain
Extra Hard Material

全鎢鋼金屬圓鋸片(適用溝槽加工)

SOLID TUNGSTEN METAL CIRCULAR SAWBLADE
(Applicable for slot machining)

外徑(D)/Outside Dia (D)	20	25	35	40	45	50	60	75	85	100	125
孔徑(d)/Hole Dia (d)	6	6	8	8	12.7	12.7	12.7	25.4	25.4	25.4	25.4
厚度(T)/Thickness (T)	Z齒數 / Teeth Number (Z)										
0.30	30	30	40	40	40						
0.40	30	30	40	40	40						
0.50	30	30	40	40	40	54	64				
0.60	30	30	40	40	40	54	64	64	64	72	86
0.70	30	30	40	40	40	54	64	64	64	72	86
0.80	30	30	40	40	40	54	64	64	64	72	86
0.90	30	30	40	40	40	54	64	64	64	72	86
1.00	30	30	40	40	40	54	64	64	64	72	86
1.20	30	30	40	40	40	54	64	64	64	72	86
1.40	30	30	40	40	40	54	64	64	64	72	86
1.60	30	30	40	40	40	54	64	64	64	72	86
1.80	30	30	40	40	40	54	64	64	64	72	86
2.00	30	30	40	40	40	54	64	64	64	72	86
2.50	特殊規格外徑、孔徑、齒數、齒型、厚度可接受訂製。										
3.00	Custom outside diameter, hole diameter, teeth number,										
3.50	tooth shape, and blade thickness are available upon request.										
4.00											

全鎢鋼圓鋸片(適用CNC自動車床)

SOLID TUNGSTEN CIRCULAR SAWBLADE
(Applicable for CNC automatic lathe)

外徑(D)/Outside Dia (D)	20	25	35	40	45	50	60	75	85	100	125
孔徑(d)/Hole Dia (d)	6	6	8	8	12.7	12.7	12.7	25.4	25.4	25.4	25.4
厚度(T)/Thickness (T)	Z齒數 / Teeth Number (Z)										
0.30	54	54	76	76	80						
0.40	54	54	76	76	80						
0.50	54	54	76	76	80	100	120				
0.60	54	54	76	76	80	100	120	120	140	160	180
0.70	54	54	76	76	80	100	120	120	140	160	180
0.80	54	54	76	76	80	100	120	120	140	160	180
0.90	54	54	76	76	80	100	120	120	140	160	180
1.00	54	54	76	76	80	100	120	120	140	160	180
1.20	54	54	76	76	80	100	120	120	140	160	180
1.40	54	54	76	76	80	100	120	120	140	160	180
1.60	54	54	76	76	80	100	120	120	140	160	180
1.80	54	54	76	76	80	100	120	120	140	160	180
2.00	54	54	76	76	80	100	120	120	140	160	180
2.50	特殊規格外徑、孔徑、齒數、齒型、厚度可接受訂製。										
3.00	Custom outside diameter, hole diameter, teeth number,										
3.50	tooth shape, and blade thickness are available upon request.										
4.00											

備註：孔徑英制、美制規格可接受訂購。 NOTE: Hole diameter in metric or inch size may be specified.

全鎢鋼鋸片溝槽型加工參考指數 / RECOMMENDED SLOT MACHINING DATA FOR SOLID TUNGSTEN SAWBLADE

工件材質	碳鋼 / Carbon Steel		特殊鋼 / Special Steel		鋁合金 / Aluminum Alloy		銅合金 / Copper Alloy		鑄鐵 / Cast Iron	
Workpiece Mat'l	HRC30下 / Under HRC30		HRC30 ~ 40		2024AC8A		C2600B.BC		FC15.25	
切削速度 / Cutting Rate	60 m/min		45 m/min		150 m/min		2000 m/min		60 m/min	
外徑(D)/Outside Dia (D)	轉速 / Speed RPM	進給 / Feed mm/min	轉速 / Speed RPM	進給 / Feed mm/min	轉速 / Speed RPM	進給 / Feed mm/min	轉速 / Speed RPM	進給 / Feed mm/min	轉速 / Speed RPM	進給 / Feed mm/min
20	900	450	710	350	2300	1150	3100	1550	900	450
25	760	380	570	285	1910	955	2500	1250	760	380
35	540	360	400	266	1360	906	1800	1200	540	360
40	470	310	350	233	1190	793	1590	1060	470	310
50	380	340	280	252	950	855	1250	1125	380	340
60	310	330	230	245	795	840	1060	1130	310	330
75	250	260	190	202	630	670	840	890	250	260
85	220	230	160	170	560	597	740	780	220	230
100	190	220	140	160	470	540	630	730	190	220
125	150	210	110	150	380	540	500	710	150	210

全鎢鋼鋸片CNC自動車床型加工參考指數

RECOMMENDED MACHINING DATA OF CNC AUTOMATIC LATHE FOR SOLID TUNGSTEN SAWBLADE

外徑(D)/Outside Dia (D)	轉速 / Speed RPM	進給 / Feed mm/min	轉速 / Speed RPM	進給 / Feed mm/min	轉速 / Speed RPM	進給 / Feed mm/min	轉速 / Speed RPM	進給 / Feed mm/min	轉速 / Speed RPM	進給 / Feed mm/min
20	900	810	710	630	2300	2050	3100	2700	900	810
25	760	680	570	510	1910	1700	2500	2250	760	680
35	540	680	400	500	1360	1700	1800	2250	540	680
40	470	620	350	460	1190	1580	1590	2100	470	620
50	380	630	280	460	950	1550	1250	2050	380	630
60	310	620	230	460	795	1590	1060	2100	310	620
75	250	625	190	475	630	1575	840	2100	250	625
85	220	580	160	420	560	1490	740	1950	220	580
100	190	570	140	420	470	1410	630	1850	190	570
125	150	500	110	360	380	1260	500	1660	150	500

• Specifications and design characteristics are subject to change without prior notice.
由於本公司不斷研究改良，上述規格及設計特性若有變更，恕不另行通知。